

## WT2263 开关电源控制器集成电路

### 概述

WT2263 是一款高集成度、高性能的电流模式 PWM 控制器芯片。适用于电源适配器等中小功率的开关电源设备。

为了降低待机功耗，满足更高的绿色环保标准，芯片提供了脉冲模式（Burst Mode）功能、极低的启动电流和工作电流。脉冲模式即在轻载或者无负载情况下，WT2263 可以线性地降低芯片的开关频率，因此减少开关的损耗；同时通过优化设计，WT2263 具有极低的启动电流和工作电流，不仅有利于启动电路设计，而且启动电路中可以使用大阻值的启动电阻，以降低功耗，提高功率转换效率。

WT2263 内置的同步斜坡补偿电路，防止 PWM 控制器在高占空比工作时候可能产生的谐波振荡。

WT2263 在电流采样输入引脚端内置了前沿消隐功能，能有效去除电流反馈信号中的毛刺。有助于减少外部元器件数量，降低系统的整体成本。

WT2263 提供了多种全面的可恢复保护模式，其中包括：逐周期电流限制保护（OCP）、过载保护（OLP）、VDD 电压的过压嵌位、以及低压关闭（UVLO）。其中，为了更好的保护外部 MOSFET 功率管，栅极驱动输出电压被嵌位在 18V。

WT2263 在图腾柱栅极驱动输出端使用了频率抖动技术和软开关控制技术，可以很好的改善开关电源系统的EMI性能。通过优化设计，当芯片的工作频率低于20KHz的情况下，音频能量可以降低到最小值。因此，音频噪声性能可以获得很大的改善。

WT2263 芯片可以作为线性电源或者RCC模式电源的最佳替代产品，从而提高开关电源系统的整体性能，

并有效地降低系统成本。

WT2263 提供 8-Pin 的 DIP8，以及 6-Pin 的 SOT23-6 的封装形式。

### 特点

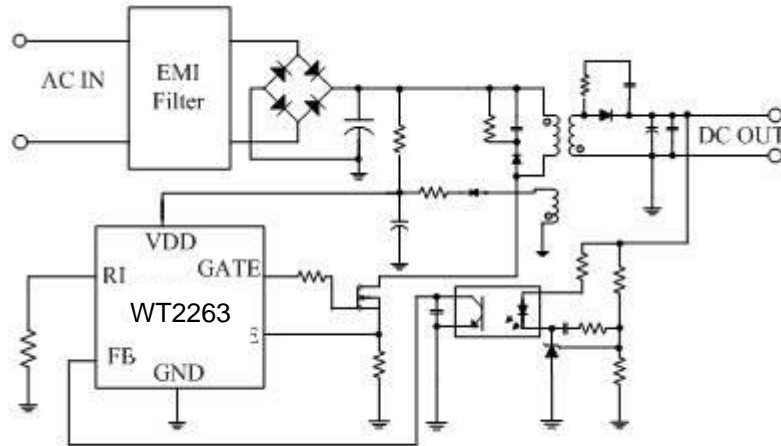
- Burst Mode 功能
- 低启动电流（4uA）
- 低工作电流（1.4mA）
- 内置前沿消隐
- 内置同步斜坡补偿
- 电流模式工作
- 外部可编程的 PWM 开关频率
- 逐周期电流限制保护（OCP）
- VDD 过压嵌位保护
- 低电压关闭功能（UVLO）
- 栅驱动输出电压嵌位（18V）
- 频率抖动功能
- 恒定输出功率限制
- 过载保护（OLP）
- 工作时不产生音频噪声

### 应用

通用的开关电源设备以及离线 AC/DC 反激式电源转换器：

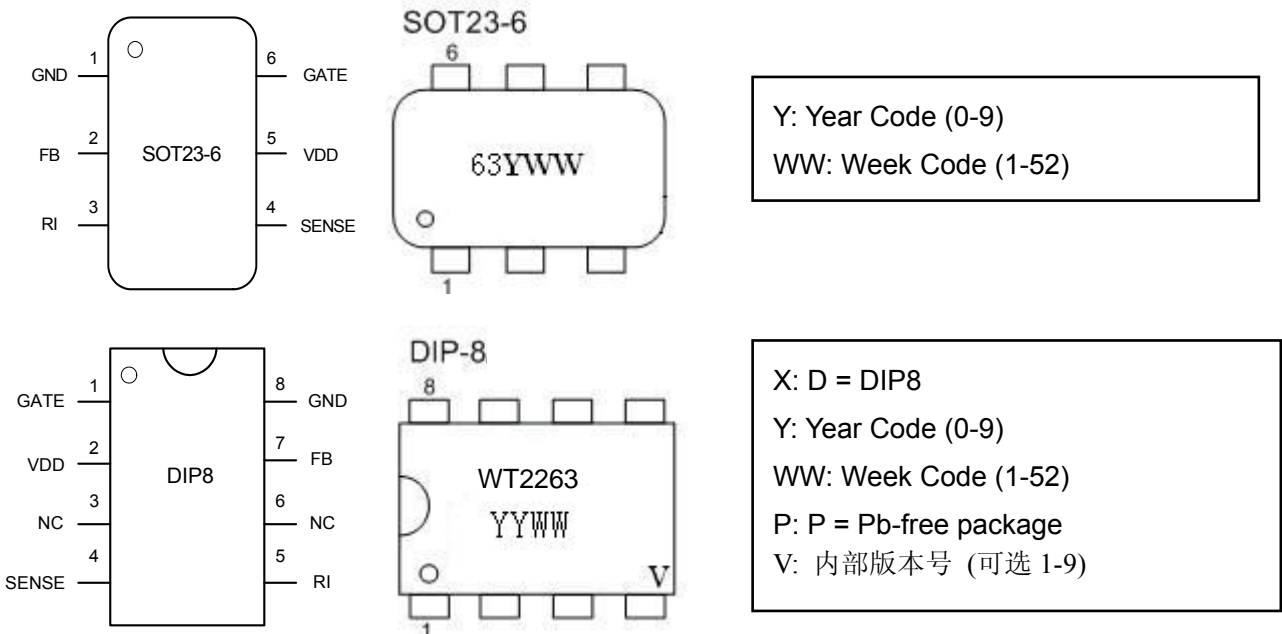
- 电源适配器
- 机顶盒电源
- 开放式开关电源
- 电池充电器

### 典型应用图



### 引脚定义与器件标识

WT2263 提供了 8-Pin 的 DIP8 封装，以及 6-Pin 的 SOT23-6 封装，顶层如下图所示：



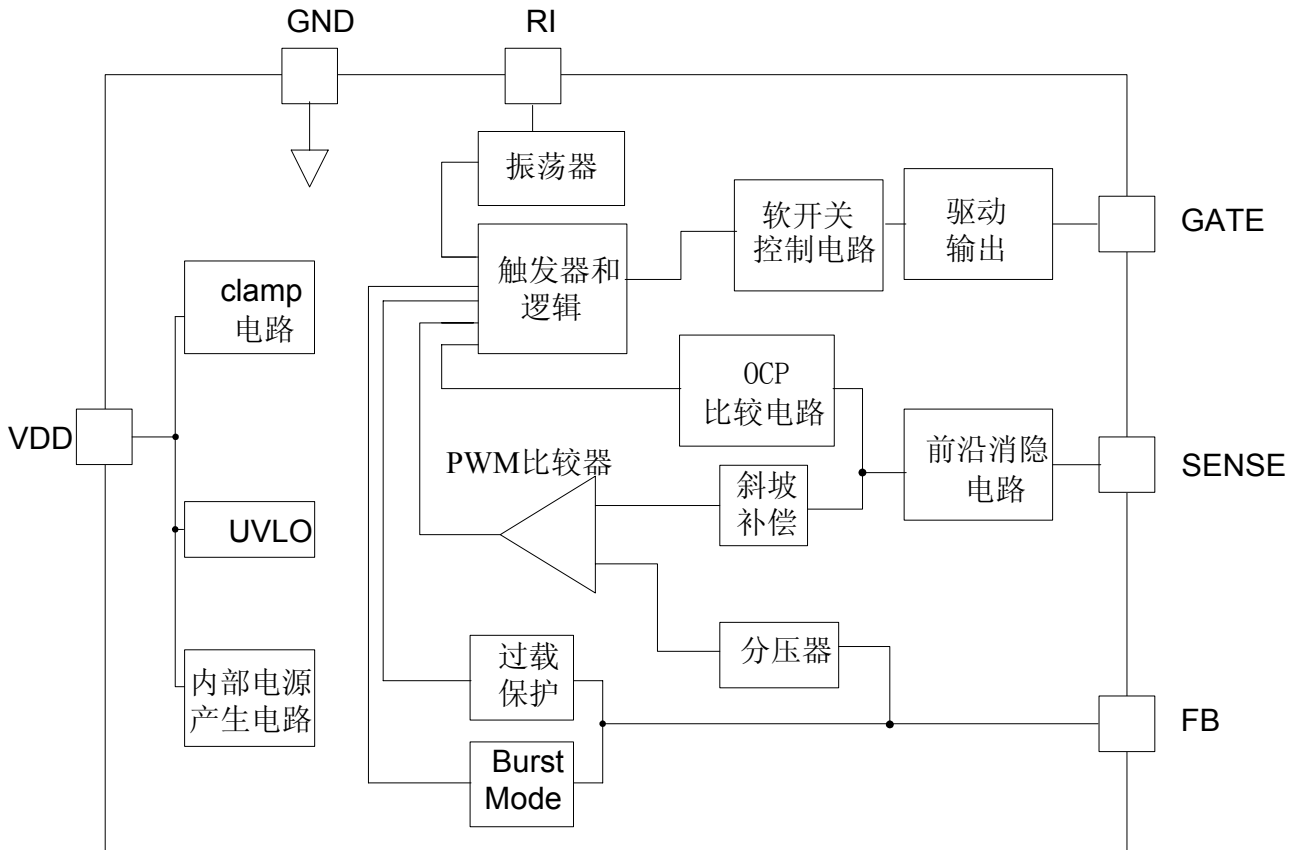
## 订购信息

封装形式	芯片表面标识	采购器件名称
8-Pin DIP8, Pb-free	WT2263DP	WT2263DP
6-Pin SOT23-6, Pb-free	63YWW	WT2263TP (SOT23-6)

## 引脚功能说明

引脚名	引脚号 DIP8/SOT23-6	引脚类型	功能说明
GATE	1 / 6	驱动输出	图腾柱栅极驱动输出引脚。用于驱动外接的 MOSFET 开关管
VDD	2 / 5	电 源	电源
NC	3	空 引 脚	悬空引脚
SENSE	4 / 4	电流监测	电流监测反馈输入引脚。用于判断是否达到限流值。
RI	5 / 3	频率设定	内部振荡频率设定引脚。RI 和 GND 之间所接的电阻决定芯片的工作频率。
NC	6	空 引 脚	悬空引脚
FB	7 / 2	反馈输入	反馈输入引脚。其输入电平值与 4 脚的电流侦测值共同确定 PWM 控制信号的占空比。如果 FB 端的输入电压大于某个设定的阈值电压，则内部的保护电路会自动关断 PWM 输出。
GND	8 / 1	地	地

## 电路内部结构框图



## 极限参数

符号(symbol)	参数 (parameter)	极限值	单位 (unit)
VDD	DC 供电电压	30	V
V <sub>FB</sub>	FB 引脚输入电压	-0.3~7	V
V <sub>SENSE</sub>	SENSE 引脚输入电压	-0.3~7	V
V <sub>RI</sub>	RI 引脚输入电压	-0.3~7	V
T <sub>J</sub>	工作结温	-20~150	°C
T <sub>STG</sub>	保存温度	-55~160	°C
V <sub>CV</sub>	VDD 嵌位电压	34	V
I <sub>CC</sub>	VDD DC 嵌位电流	10	mA

注意：超过上表中规定的极限参数会导致器件永久损坏。不推荐将该器件工作在以上极限条件，工作在极限条件以上，可能会影响器件的可靠性。

## 推荐工作条件

符号(symbol)	参数 (parameter)	值 (value)	单位 (unit)
VDD	VDD 供电电压	10~30	V
RI	RI 电阻值	100	Kohm
T <sub>A</sub>	操作温度	-20~85	°C

## ESD 参数

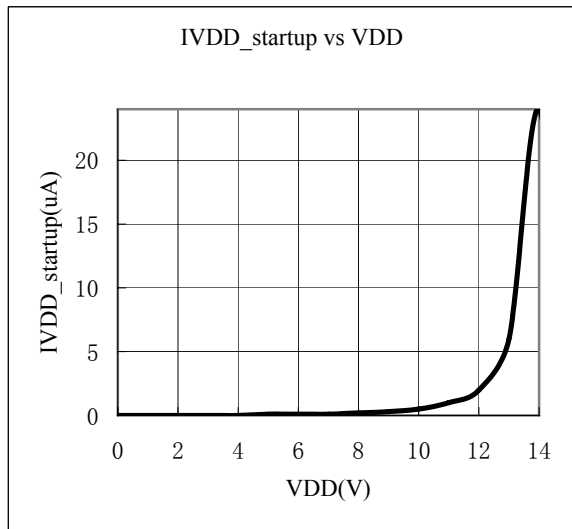
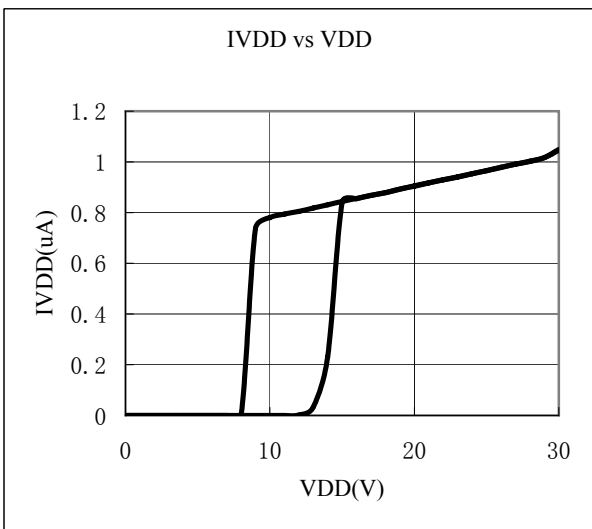
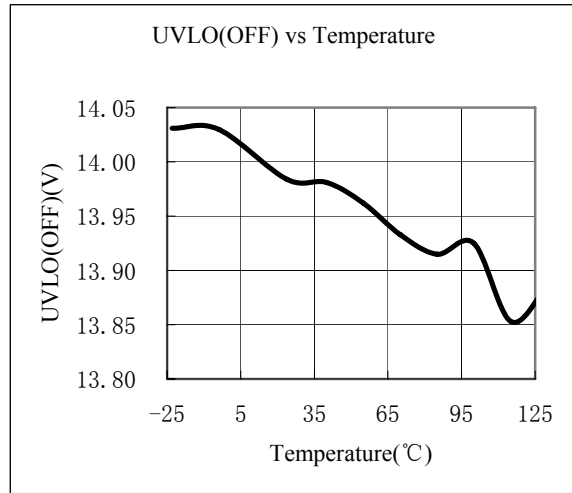
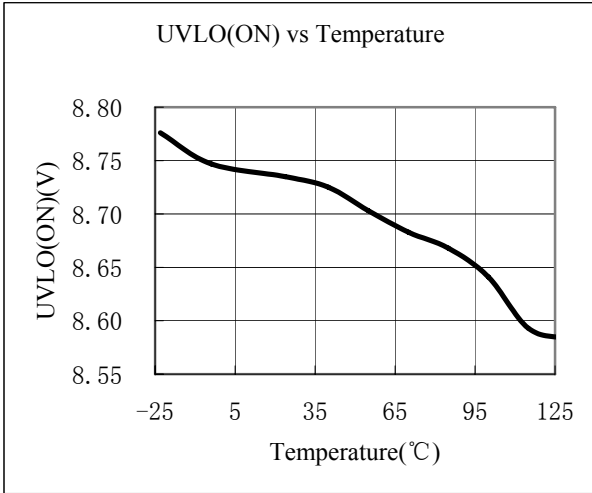
符号(symbol)	参数 (parameter)	值 (value)	单位 (unit)
V <sub>ESD-HBM</sub>	人体模型	3	KV
V <sub>ESD-MM</sub>	机器模型	150	V

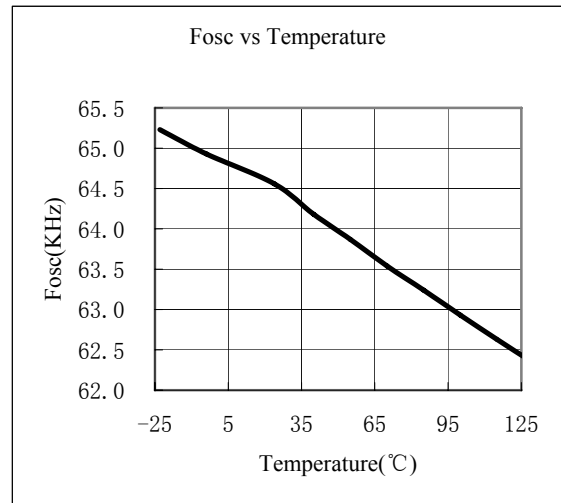
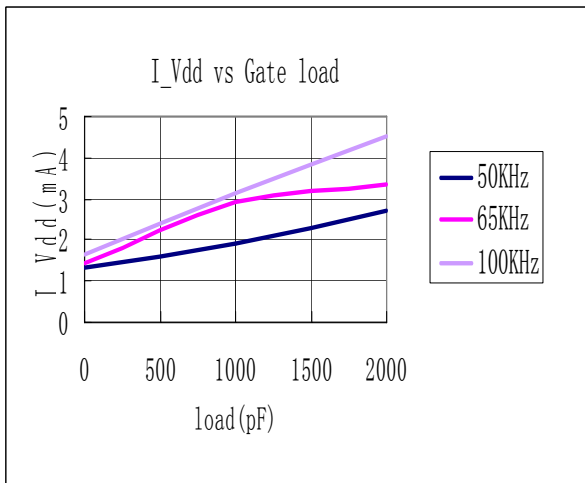
## 电气特性参数

Supply Voltage (VDD)						
symbol	parameter	Test condition	Min	Typ	Max	Unit
VDD_OP	Operation voltage				30	V
UVLO_ON	Turn on threshold Voltage		7.5	8.5	9.5	V
UVLO_OFF	Turn-off threshold Voltage		13.5	14.3	15.5	V
I_VDD_ST	Start up current	VDD=13V,RI=100K		4	20	uA
I_VDD_OP	Operation Current	VDD=16V,RI=100K,V <sub>FB</sub> =3V, GATE with 1nF to GND		1.4	2.4	mA
VDD_Clap	VDD Zener Clamp Voltage	IVDD=10mA		33		V
Feedback Input Section						
V <sub>FB_Open</sub>	V <sub>FB</sub> Open Loop Voltage		4.5	4.9	5.5	V
I <sub>FB_Short</sub>	FB Pin Short Current	FB Shorted to GND		0.8		mA
V <sub>TH_PL</sub>	Power limiting FB Threshold			3.65		V
T <sub>D_PL</sub>	Power limiting Debounce			47		ms
Z <sub>FB_IN</sub>	Input Impedance			6		kΩ
Max_Duty	Maximum duty cycle			75		%
Current Sense Section						
TLEB	Leading edge Blanking Time			330		ns

$Z_{sense}$	Input impedance			40		k $\Omega$
$T_{D\_OC}$	OCP control delay	GATE with 1nF to GND		120		ns
$T_{TH\_OC}$	OCP threshold	FB=3V	0.70	0.75	0.80	V
<b>Oscillator Section</b>						
Fosc	Frequency	Oscillation @RI=100K,CS=0,FB=3V	60	65	70	khz
Fosc_BM	Burst mode frequency	Oscillation @RI=100K,CS=0,FB=1.1V		22		khz
$\Delta f_{temp}$	Frequency variation versus temp. Deviation	TEMP = -20 to 85°C		5		%
$\Delta f_{VDD}$	Frequency variation versus VDD	VDD = 12 to 25V		5		%
$V_{RI\_Open}$	RI open Load Voltage			2		V
RI_range			50	100	150	k $\Omega$
<b>GATE Output Section</b>						
VOL	Output voltage Low	VDD = 16V, Io = -20mA			0.8	V
VOH	Output voltage high	VDD = 16V, Io = 20mA	10			V
VClamp	Output clamp voltage			18		V
Tr	Rising time	VDD = 16V, GATE with 1nF to GND		200		ns
Tf	Falling time	VDD = 16V, GATE with 1nF to GND		70		ns

## 典型特征参数





## 功能描述

WT2263是一款高集成度、高性能的电流模式PWM控制器芯片。适用于电源适配器等中小功率（30W）的开关电源设备与开关电源转换器。极低的启动电流与工作电流、以及轻载或者无负载情况下的 burst mode 功能，都能有效的降低开关电源系统的待机功耗，提高功率转换效率。内置的同步斜坡补偿、反馈引脚的前沿消隐等功能不仅能减少开关电源系统的元器件数目，还增加了系统的稳定性，避免谐波振荡的产生。WT2263还提供了多种全面的可恢复保护模式。主要特点功能描述如下。

### 启动电流和启动控制

WT2263的启动电流设计得很小（4uA），因此 VDD 能很快充电上升到脱离 UVLO 的域值电压以上，器件可以实现快速启动。大阻值的启动电阻可以被用来减少功耗，并且在应用中可以简化启动电路的设计，实现可靠的启动。对于一个典型的通用的AC/DC 电源适配器设计（输入电压范围 90VAC-264VAC），一个 2MΩ，0.125W 启动电阻可

以和一个 VDD 电容一起提供快速和低功耗的启动设计方案。

### 工作电流

WT2263具有很低的工作电流（1.4mA）。低工作电流，以及 burst mode 控制电路可以有效地提高开关电源的转换效率；并且可以降低对 VDD 保持电容的要求。

### 脉冲模式（Burst Mode）

在无负载或者轻负载的情况下，开关电源中的大部分功耗来自于 MOSFET 的开关损耗、变压器的磁心损耗、以及缓冲电路的损耗。功耗的大小与一定时间内 MOSFET 的开关次数成正比。减少开关次数也就减少了功耗，节约了能源。

WT2263 内置的 Burst Mode 功能，可以根据负载情况自动调节开关模式。当系统处于无负载或者轻/中负载下，FB 端的输入电压会处于脉冲模式（BurstMode）的域值电压之下。根据这个判断依据，器件进入脉冲



模式控制。栅极驱动输出端只有在 VDD 电压低于预先设定的电平值，并且 FB 输入端被激活的情况下才会有输出。其他情况下，栅极驱动输出保持长关的状态以减少功耗，从而尽可能地减少待机功耗。高频开关的特性也减少了工作时的音频噪声。

### 振荡器

RI 和 GND 之间的电阻值决定了电流源对内部的电容的充放电时间，从而确定了 PWM 的核心振荡频率。RI 和开关频率之间的关系根据以下公式决定：（通常的工作情况下，RI 取 Kohm 的级别）

$$F_{osc} = \frac{6500}{RI(Kohm)} (Khz)$$

### 电流检测和前沿消隐

WT2263 内部具有逐周电流限制（Cycle-by-Cycle Current Limiting）功能。开关电流通过检测电阻输入到 SENSE 引脚。引脚内部的前沿消隐电路可以消除 MOSFET 开启瞬间由于 snubber 二极管反向恢复造成的感应电压毛刺，因此 SENSE 输入端的外接 RC 滤波电路可以省去。限流比较器在消隐期间被禁止而无法关断外部 MOSFET。PWM 占空比由电流检测端的电压和 FB 输入端的电压决定。

### 内部同步斜坡补偿

PWM 产生过程中，内置的斜坡补偿电路可以在电

流检测输入端的电压基础上叠加斜坡电压。这极大地增强了 CCM 下闭环的稳定性，避免了谐波振荡，减少了输出纹波电压。

### 栅极驱动

WT2263 的 GATE 引脚连接到外部 MOSFET 的栅极以实现开关控制。太弱的栅驱动强度会导致过大的开关损失，而太强的驱动会产生过大的 EMI。

WT2263 通过内建图腾柱栅极驱动电路的优化设计，实现了输出强度和死区时间控制两者之间的良好折中。从而可以更容易的设计出理想的低待机损耗和 EMI 系统。WT2263 还在栅极驱动输出端内置了 18V 的嵌位电路，有效地保护了外接 MOSFET 开关管。

### 保护控制

WT2263 提供了全面的保护特性，系统可以获得最高可靠性。其中包括逐周限流保护（OCP），过载保护（OLP），片上 VDD 过压嵌位以及低压关断（UVLO）。

WT2263 内置的 OCP 保护电路可以有效地检测

PWM 控制信号的占空比。

在输出过载的情况下，FB 输入电压超过功率限制阈值大于 TD\_PL 时，控制电路将关断 MOSFET 输出。当 VDD 低于 UVLO 门限电压时器件重启。

VDD 高于阈值时将嵌位。当 VDD 低于 UVLO 门限的时候，MOSFET 被关断，器件随后进入上电启动程序。